

ISTRUZIONI PER LA SICUREZZA INTRINSECA

INTRODUZIONE

Vengono riportate di seguito le istruzioni per l'impiego sicuro delle apparecchiature DATEXEL installate in zona pericolosa, in accordo con la Direttiva ATEX 2014/34/UE.

Leggere attentamente le presenti istruzioni prima di installare o collaudare i seguenti dispositivi:

DAT 1010 IS – DAT 1010 IS/HT
DAT 1015 IS – DAT 1015 IS/HT
DAT 1065 IS – DAT 1065 IS/HT
DAT 2015 IS – DAT 2015 IS/HT
DAT 4035 IS – DAT 4035 IS/HT

DESCRIZIONE

I trasmettitori di temperatura tipo DAT xxxx IS e DAT xxxx IS/HT sono progettati e costruiti da DATEXEL Srl – Tradate (VA) in accordo con la direttiva ATEX 2014/34/UE, gruppo II, categoria 1G.

Con riferimento alle Norme : EN60079-0:2012 / A11:2013, EN60079-11:2012 ed EN60079-26:2015.

MARCATURA

NUMERO CERTIFICATO:

CESI 02 ATEX 115

TIPO DI PROTEZIONE:

Ex ia IIC T6, T5 Ga

Ex ia IIC T6, T5, T4 Ga (solo per versioni HT)

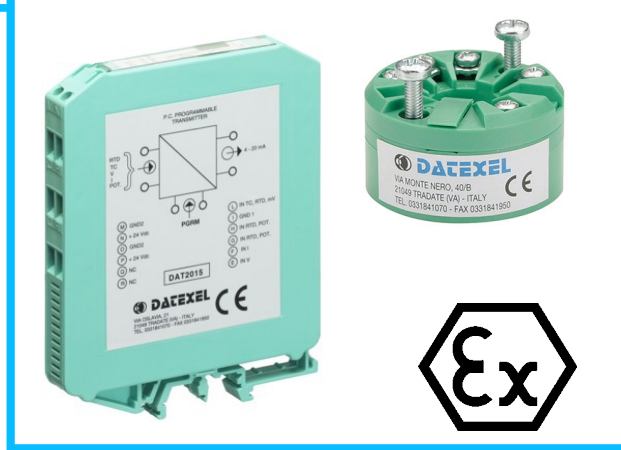
tipo di protezione a Sicurezza Intrinseca,
Zona 0, gruppo gas IIC,
classe di temperatura T6, T5, T4

NOTIFICA ATEX:

CESI 0722  **II 1 G**

0722
II
1
G

nr. Organismo Notificato (per la sorveglianza ATEX)
gruppo II (superficie)
appareato di categoria 1
atmosfera esplosiva con presenza di gas, vapori, nebbie



CARATTERISTICHE ELETTRICHE

Dati di targa:

Alimentazione:	Uscita verso sensore:
Ui = 30V	Uo = 6,2V
Ii = 100mA	Io = 100mA
Pi = 0,75W	Po = 500mW
Li = 0,1mH	Lo = 3,6mH
Ci = 10nF	Co = 5uF

Temperatura Operativa:

Temperatura ambiente:	Classe di temperatura:
-20 °C..+55°C	T6
-20 °C..+70°C	T5
-20 °C..+85°C	T4

ISTRUZIONI DI SICUREZZA PER L' INSTALLAZIONE IN ZONA PERICOLOSA

L' installazione e la manutenzione delle apparecchiature DAT xxxx IS e DAT xxxx IS/HT devono essere effettuate in accordo con le Normative applicabili alle installazioni elettriche in aree con pericolo di esplosione. Prima di installare l'apparecchiatura, leggere attentamente il foglio di istruzioni relativo e rispettare le seguenti norme.

Al fine di garantire un corretto e sicuro funzionamento del trasmettitore devono essere soddisfatti i seguenti requisiti:

- 1) La tensione di alimentazione (intrinsecamente sicura) applicata tra i terminali +V e -V deve essere prelevata da una apparecchiatura associata (BARRIERA) certificata in conformità alle Norme EN60079-0:2012/A11:2013, EN60079-11:2012 ed EN60079-26:2015 che rispetti le seguenti caratteristiche:**
 - La tensione generata dalla barriera deve essere compresa tra i valori di 11Vcc e 30 Vcc;
 - La massima corrente erogata dalla barriera non deve eccedere il valore di 100 mA;
 - La massima potenza erogata dalla barriera non deve eccedere il valore di 0,75 W.
- 2) Il trasmettitore a sicurezza intrinseca deve essere montato in maniera tale che gli sia garantita una protezione di grado IP54 per l' utilizzo in ambienti esterni e di grado IP4x o migliore per l'applicazione in ambienti chiusi o in area protetta. La tipologia della custodia di protezione del dispositivo deve essere scelta in base alla Zona di installazione:**
 - Zona 0: custodia esclusivamente in acciaio;
 - Zona 1 o 2: custodia in alluminio o in materiale plastico; se quest'ultima occorre apporre sulla custodia la seguente avvertenza di targa: "Cariche elettrostatiche: Pulire solo con panni umidi o prodotti antistatici".
- 3) Il trasmettitore di temperatura deve essere installato in maniera tale da rispettare, in ogni condizione, il campo di temperatura ambiente previsto in targa.**
- 4) La connessione tra il dispositivo ed il modulo di interfaccia PRODAT per la programmazione deve avvenire SOLO IN ZONA SICURA e tramite cavo CVPR-03.**
- 5) Pulire il dispositivo solo con un panno umido o con prodotti antistatici, per prevenire le scariche elettrostatiche.**
- 6) La riparazione del modulo e la sostituzione delle protezioni deve essere eseguita esclusivamente da DATEXEL s.r.l.**

NOTE APPLICATIVE

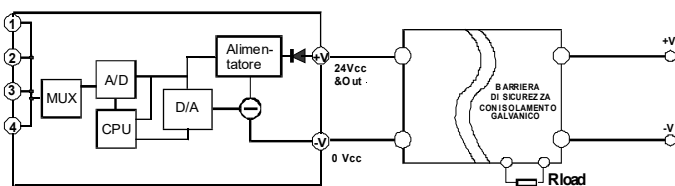
I tipi DAT1010 , DAT1015 e DAT1065 sono previsti per montaggio in pozzetto termometrico; tramite apposita staffa, fornita su richiesta, è possibile montare questi dispositivi su binario DIN 50022.

I tipi DAT2015 e DAT4035 sono realizzati per montaggio su supporto a barra DIN.

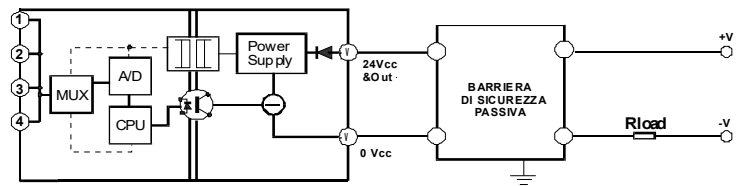
I tipi DAT1010 , DAT1015 e DAT2015 non realizzano la separazione galvanica tra ingresso e uscita.

I tipi DAT1065 e DAT4035 realizzano la separazione galvanica tra ingresso e uscita, necessaria quando il sensore non è disposto di un adeguato isolamento verso terra, quindi è possibile utilizzare una barriera zener passiva (senza isolamento galvanico.)

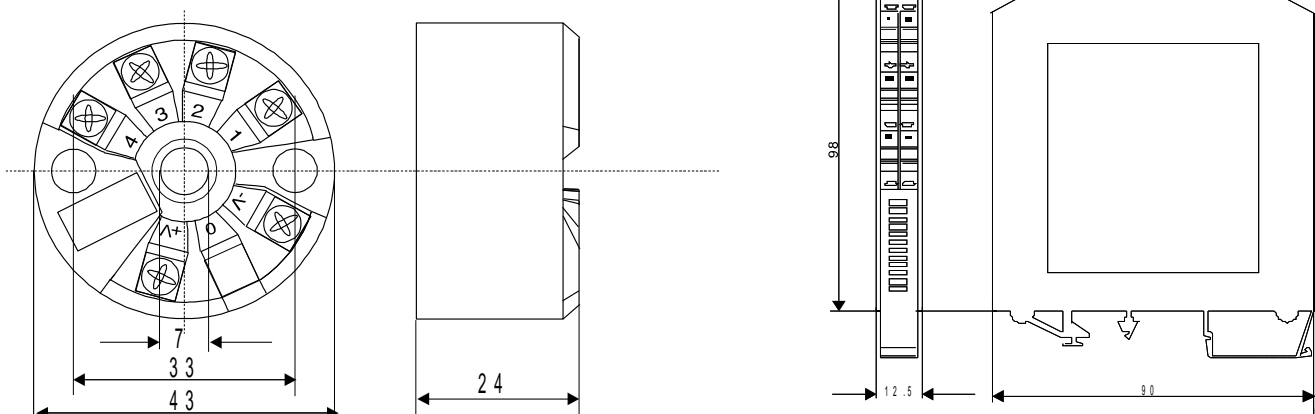
Dispositivo non isolato



Dispositivo isolato galvanicamente



DIMENSIONI MECCANICHE (mm.)



SI_ED.010117